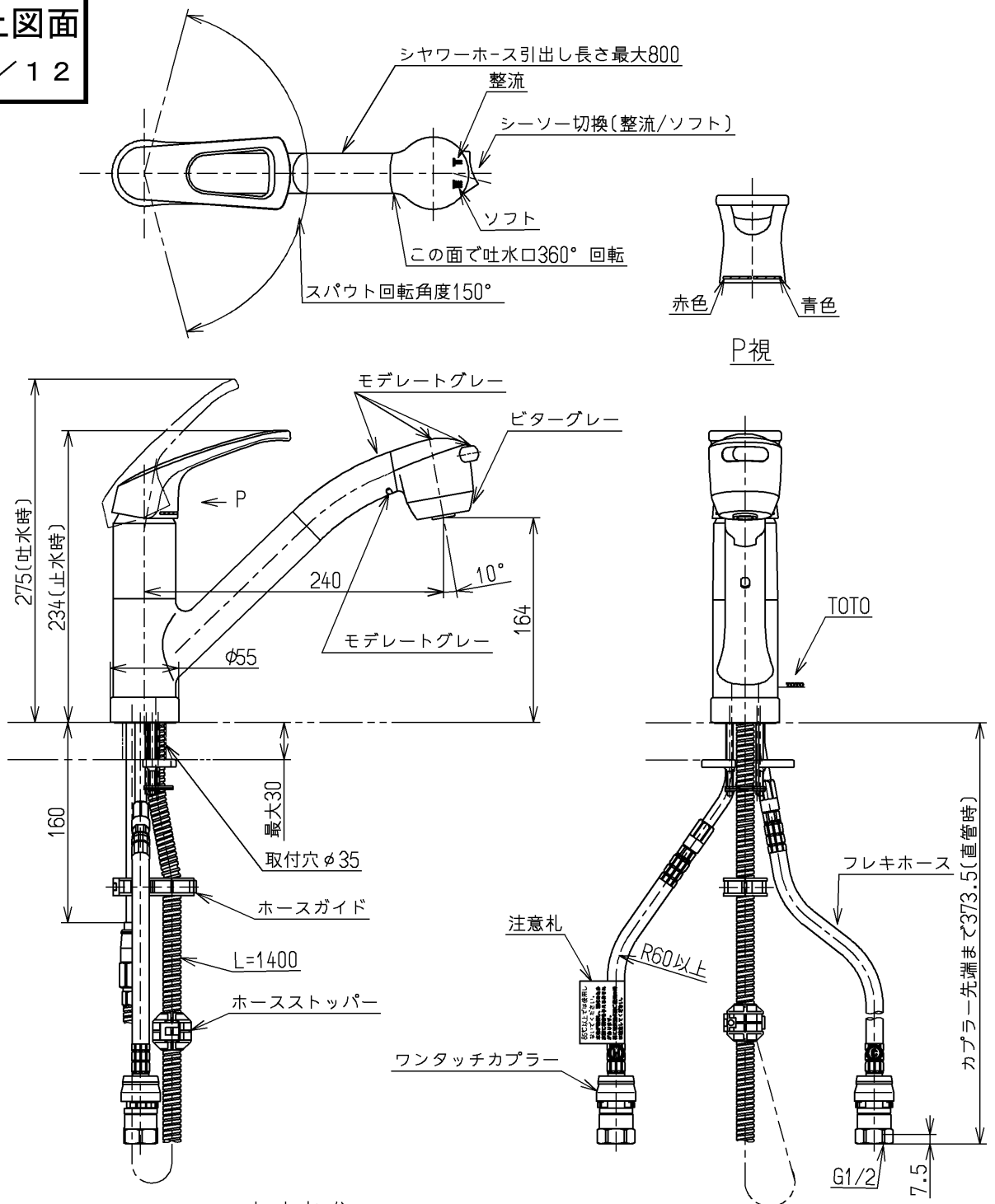


生産中止図面

2002/12



上吐水式
 上面施工
 ウォーターハンマー低減機構内蔵
 給湯温度は最高85℃まででお使いください

※露出部は艶出しニッケルクロムめっき(下地磨き仕上げ有り)
 他は生地品

ミサワホーム(株)

TOTO			単位 mm	名称 台付シングル13 (シャワー・スプレー) (台所) (JIS)
製図 吉田	検図 松尾	日付 酒和 02.12.13	尺度 1:5	図番
備考 逆止弁付				TKG32UPB V3X